

Závěrečná práce

TRENÉR – III. TŘÍDY

Plavání s ploutvemi a distanční plavání s ploutvemi

Vybavení hráče pro podvodní hokej



Vypracoval: Václav Paukner

Datum: 23. 2. 2022

1. Úvod

Podvodní hokej je bezkontaktní sport, který se hraje na dně bazénu v hloubce 2 až 3,5 metru. Hraje se v počtu 6 proti 6 hráčům, hru sledují 3 rozhodčí ve vodě a 1 suchu. Cílem podvodního hokeje je dostat puk, do soupeřovy branky. Tato práce se zaměřuje na vybavení, které hráč podvodního hokeje potřebuje.

2. Rešerše

2.1. ABC

Zkratka ABC je v potápěčské terminologii souhrnné označení pro masku, šnorchl a ploutve (Dvořáková a Svozil, 2005). ABC je nezbytnou základní výbavou každého potápěče.

2.1.1. Maska

Masky na trhu s potápěčským vybavením můžeme rozdělit do dvou skupin: jednozorníkové a dvouzorníkové. Jak už vyplývá z názvu rozdíl je v případném rozdělení zorného pole masky (Obr. 1.). V dřívějších pravidlech byla pro hráče podvodního hokeje povinná dvouzorníková maska (de Trebóns a CMAS, 2011). Nyní je povolena i jednozorníková maska, musí mít ovšem pevný rámeček v horní nosní části. Pro oba typy masek pak platí nutnost použití tvrzeného skla (José a CMAS, 2018).



Obr. 1.: Jednozorníková a dvouzorníková potápěčská maska (převzato z www.agama-diving.cz)

Před zakoupením masky je vhodné vyzkoušet více typů. Může se stát, že silikonová lícnice masky nebude v některých místech správně doléhat a do masky pak bude téct voda. Mezi hráči podvodního hokeje se značně oblibě těší masky na freediving (Obr. 2). Tyto masky jsou specifické svým nízkým objemem, který freediverům umožňuje snadnější vyrovnávání tlaku v hloubkách (Zajac, 2022). Hráči podvodního hokeje na tomto typu masek oceňují jejich nízký odpor při pohybu ve vodě. Pravidla podvodního hokeje nijak neomezují barevné provedení masky.



Obr. 2.: Nízkoobjemová maska na freediving (převzato z www.agama-diving.cz)

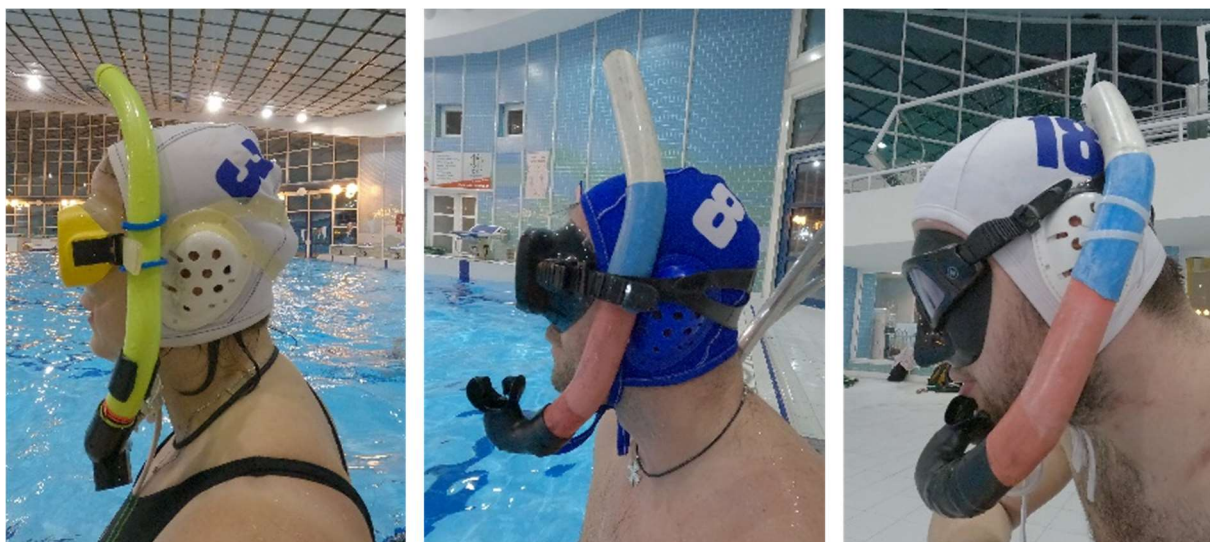
2.1.2. Šnorchl

Šnorchl neboli dýchací trubice, umožňuje potápěči dýchat na hladině a zároveň pozorovat dění pod hladinou (Dvořáková a Svozil, 2005). Podvodnímu hokejistovi na základě stejného principu umožňuje neztratit kontakt s hrou. Šnorchlů se pro účely rekreačního potápění vyrábí velké množství, mají různé tvary a vlastnosti. Tyto šnorchly mají především zajistit jejich uživateli snadné dýchání (výdechový ventil), jednoduché upínání k pásku masky (spony) a případně také zabránit vstříknutí vody dovnitř do šnorchlu (vlnolamy; Obr. 3.). Šnorchl podvodního hokejisty musí být především bezpečný a nesmí omezovat hráče ve hře. Pro podvodní hokej se většinou používají šnorchly s pevnou, širší trubicí, bez výdechového ventilu a rozhodně bez vlnolamu, který by hráči ztěžoval dýchání. Pravidla nijak nenastavují přesné parametry šnorchlu pro podvodní hokej, ale stejně jako u veškerého vybavení platí, že nesmí ohrozit bezpečnost hráčů (José a CMAS, 2018). Používají se šnorchly bez vlnolamu. Šnorchl nesmí být kovový.



Obr. 3.: Šnorchl bez výdechového ventilu a s výdechovým ventilem vhodný na podvodní hokej

Šnorchl může být k masce uchycen různými způsoby a každému hráči vyhovuje něco jiného (Obr. 4.). Častým řešením je pouhé zastrčení šnorchlu pod pásek od masky. Další možností je pak přichycení k pásku od masky pomocí gumičky či speciálního gumového držáku šnorchlu. Někteří hráči si šnorchl uchytí k hlavě zvlášť (bez propojení s maskou) pomocí gumy, případně šnorchl přichytí k chrániči uší, který je součástí čepičky (viz. 2.2.1).



Obr. 4.: Různé způsoby uchycení šnorchlu, zleva doprava: pomocí gumového držáku, zastrčením pod pásek masky, přichycení k čepičce.

2.1.3. Ploutve

Ploutve jsou podstatnou součástí výbavy podvodního hokejisty, protože zásadně ovlivňují, jak bude vypadat vaše hra. Tvrdost listu ploutve určuje rychlost hráče. Čím tvrdší ploutev, tím vyšší rychlost může hráč vyvinout, ale musí k tomu vynaložit také značně vyšší úsilí.



Obr. 5.: Příklad měkké ploutve vhodné pro začátečníka (převzato z www.decathlon.cz)

Začínající hráč si vystačí s měkčí ploutví, ovšem s pevnou botičkou (Obr. 5.). Zkušenější hráči pak volí ploutve tvrdší (celogumové ploutve, případně karbonové nebo laminátové listy; Obr. 6.). Rychlost je pozitivně ovlivněna i délkou listu, ta ovšem negativně ovlivňuje obratnost. Výběr ploutví tedy záleží na individuální technice a hrací pozici daného hráče. Pokud hráč potřebuje rychlost, vybere si ploutve delší a tvrdší, je-li hráč více technický, vybere si ploutve kratší a měkčí, pro snaží otočky.



Obr. 6.: Profesionální ploutve na podvodní hokej. Zleva doprava: celogumové (převzato z www.najadefins.org), s karbonovým listem (převzato z www.finswimworld.com), s laminátovým listem (převzato z www.finswimworld.com)

Ploutve se, obdobně jako boty, vyrábí v konfekčních velikostech. Většího pohodlí v ploutvích a lepší pevnosti na noze může hráč docílit použitím bavlněných či neoprenových ponožek, případně neoprenových špiček (Obr. 7.). Případně lze špičky ploutví vycpat i molitanem. K pevnějšímu uchycení ploutví k noze se používají gumové kříže (Obr. 7.).



Obr. 7.: Neoprenové špičky - dva typy (převzato z www.najadefins.org) a gumové kříže (převzato z www.mall.cz)

2.2. Ochranné pomůcky

2.2.1. Čepička

Pro podvodní hokej se používají stejné čepičky jako na vodní pólo. Tyto čepičky mají plastové kryty uší, které zabraňují poškození ucha a případnému prokopnutí bubínku. Pro rozlišení týmů má ve své výbavě každý hráč dvě čepičky, tmavou a světlou. Červená (případně oranžová, či výrazně růžová) barva čepičky je vyhrazena pouze pro rozhodčí. Při turnajích organizovaných CMAS (dále jen „oficiálních turnajích“) musí být čepička označena číslem hráče (v rozmezí 1 až 14; José a CMAS, 2018).



Obr. 8.: Čepičky pro hráče a čepička pro rozhodčího (převzato z www.decathlon.cz)

2.2.2. Rukavice

Rukavice je specifický a nepostradatelný bezpečnostní prvek hráče podvodního hokeje (Obr.9). Rukavice chrání ruku, ve které hráč drží hokejku, proti nárazu a odření. Rukavici lze podomácku vyrobit z pracovní rukavice a sanitárního silikonu. Na specializovaných e-shopech pro podvodní hokej se ovšem dají zakoupit profesionálně vyrobené rukavice. Takové rukavice mají sice také základ z textilní rukavice a silikonu, ale mají už na základě zkušeností hráčů různě silné vrstvy silikonu v různých místech rukavice. Tím zajišťují hráči nejen bezpečnost, ale také komfort a cit při držení hokejky. Barva rukavice z velké míry záleží na vkusu hráče, ale obdobně jako u výše popsaných čepiček je červená, oranžová a růžová vyhrazena pro rukavice rozhodčích. Rovněž puk na oficiálních soutěžích bývá červený či oranžový, a i proto nejsou tyto barvy na rukavicích hráčů přípustné. Rukavice by měla také barevně kontrastovat s hokejkou, proto se nevyrábí bílé a černé (případně hodně světlé či hodně tmavé) rukavice (José a CMAS, 2018).



Obr. 9.: Rukavice

2.2.3. Chráníč úst

Chráníč úst je povinnou výbavou na oficiálních turnajích (José a CMAS, 2018), ale doporučuje se jako součást standardní tréninkové výbavy. Chráníč se uchycuje přes šnorchl. Základní typem chrániče je jednoduchá plastová mřížka (Obr. 10.) Tento typ stačí k ztlumení případného úderu (pukem, patou, loktem), ale doporučuje se kombinovat s chráničem zubů, tak jak ho známé třeba z bojových sportů.



Obr. 10.: Chráníč úst - plastová mřížka (převzato z www.canamuwhgear.com)

Propracovanějším typem je chránič, který je vyroben přímo k nasazení na šnorchl pro podvodní hokej, je celogumový a chrání větší plochu (Obr. 11.)



Obr. 11.: Celogumový chránič úst (převzato z www.hydrouwh.com)

2.3. Hokejka

Hokejka pro podvodní hokej má s hokejkou používanou pro lední hokej minimum společného. I v průběhu vývoje samotného podvodního hokeje se podstatně změnila. Hokejka používaná pro první hry podvodního hokeje byla určena pouze k tlačení puku po dně bazénu (odtud také původní název „Octopush“; push = tlačit). Dnešní hokejky umožňují kromě základního tlačení po dně velkou škálu pohybů a také to hlavní – střelbu. Pro potřebu odlišení soupeřících týmů je každý hráč vybaven dvěma hokejkami – černou a bílou.



Obr. 12.: Historická fotka týmu podvodního hokeje z Velké Británie z 6. října 1977, na které jsou vidět první prototypy hokejek (Autor fotky Mike Lawn)

2.3.1. Materiál

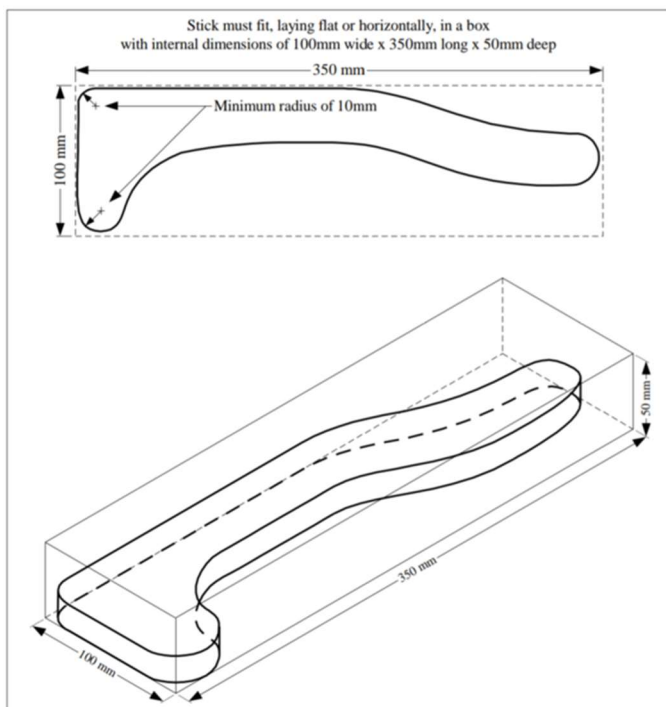
První hokejky pro podvodní hokej se vyráběly ze dřeva, dnes převažují hokejky z plastu a experimentuje se také s dalšími materiály a jejich kombinacemi (Obr. 13.). Dřevěné hokejky jsou nejlevnější a jejich výrobu zvládne každý trochu zručnější hráč. Kromě ceny je jejich nespornou výhodou také možnost upravovat si hokejku přesně na míru svým potřebám (samozřejmě v mezích pravidel). E-shopy specializované na vybavení pro podvodní hokej dnes nabízí širokou škálu převážně plastových hokejek. Takovéto hokejky se vyrábí odléváním do forem a je tedy jistota, že tvar bude vždy stejný. V posledních letech se experimentuje s výrobou hokejek metodou 3D tisku. Povrch čepele hokejky bývá často upravován různým zdrsňením či pogumováním, aby umožnil lepší přilnutí puku k hokejce.



Obr. 13.: Hokejky. Zleva doprava: dřevěné, plastové

2.3.2. Tvar

Tvar hokejky se odvíjí od potřeb hráče. Jiné požadavky bude mít útočník a jiné obránce. Výrobci hokejek na svých stránkách nabízí množství typů (až 30 v případě CanAm Underwater Hockey Gear). Kromě základního rozlišení na hokejky pro praváky a leváky se hokejky dále liší v délce, v profilu hokejky a v povrchové úpravě. Všechny hokejky ale musí splňovat maximální dovolené parametry. Ty jsou dány velikostí testovacího boxu (Obr. 14.) o rozměrech 350 x 100 x 50 mm, do kterého se musí hokejka vejít.

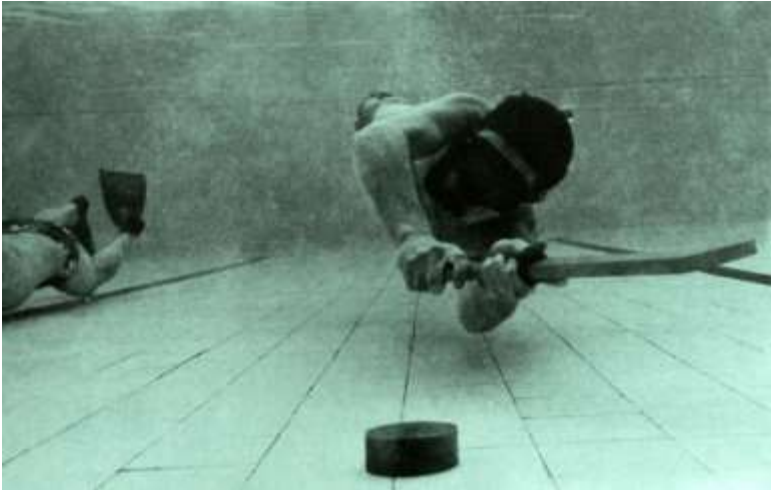


Obr. 14.: Testovací box s limitními rozměry hokejky (převzato z José a CMAS, 2018)

Minimální velikost hokejky není určena. Větší hokejka umožní efektivnější střelbu, ale vyžaduje k tomu také úměrně větší sílu. Velké hokejky tedy najdeme spíše ve vybavení mužských týmů. S menší hokejkou se lépe manipuluje při provádění různých kliček a manévrů pro krytí puku. Další podmínkou je, aby zahnutá část čepele hokejky neobepínala puk z více než 50% (José a CMAS, 2018).

2.4. Puk

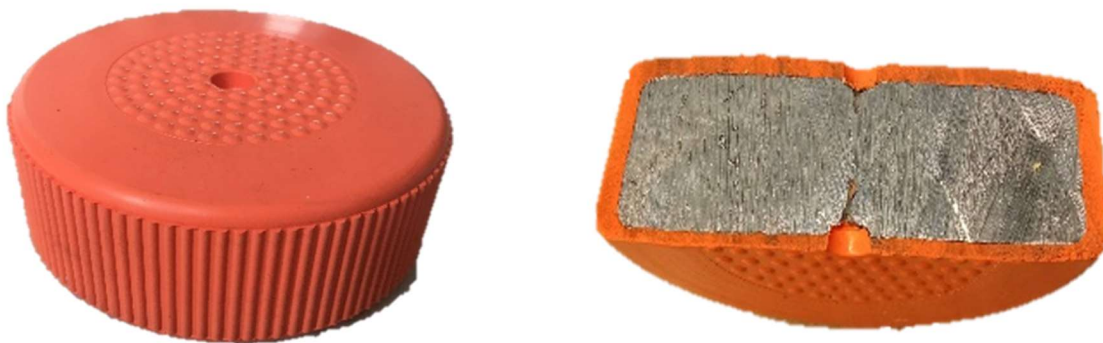
První puky pro podvodní hokej byly spíše olověné disky, které před sebou hráči strkali směrem k soupeřově bráně (Obr. 15.). Olověné jádro najdeme i u dnešních puků, ale stejně jako u hokejek i v případě puků došlo v průběhu let k podstatným změnám. Před koupí puku se doporučuje vyzkoušet puk od více výrobců v tom bazéně, kde chceme hrát, protože každý puk se na konkrétním dně chová trochu jinak.



Obr. 15.: Historická fotka puku (autor neznámý)

2.4.1. Materiál

Puk pro podvodní hokej sestává z jádra a obalu. Jádro puku je vždy olovené a z většiny určuje výslednou váhu puku, která by měla být 1,3 kg s maximální odchylkou 300 g (José a CMAS, 2018). Většina používaných puků je spíše lehčích, protože vyžadují méně síly potřebné pro jejich ovládnutí. Hmotnost olova umožňuje dobré držení puku u dna během hry. Olovené jádro je ukryto v plastovém nebo gumovém obalu. Ten musí vydržet časté nárazy a zároveň musí dobře klouzat po dně bazénu (Obr. 16.).



Obr. 16.: Puk a jeho řez, na kterém je patrné olovené jádro (Pauky Pucks, Václav Paukner)

Náročnější na výrobu jsou puky s obaly z kombinovaných materiálů – kluzné plochy z plastu pro větší rychlost puku a obvod z gumy pro lepší přilnutí puku k hokejce. Plast použitý na kluzné destičky musí být dostatečně tvrdý, zároveň však nesmí být křehký. Plastové kluzné

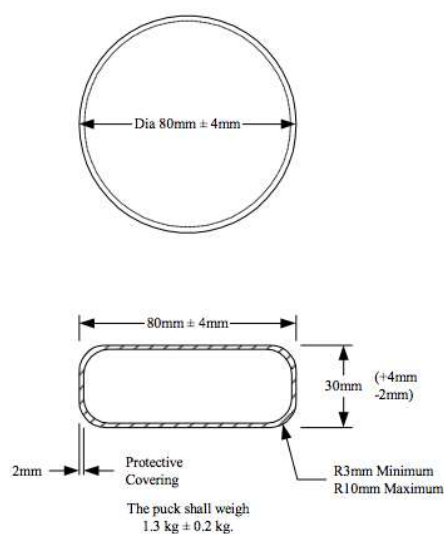
destičky se buď k olovu zalisují zároveň s gumovým obvodem, nebo se nejdříve k jádru nalisuje guma a poté se destičky k jádru přišroubují (Obr. 17.). Barva puku pro tréninkové účely je libovolná, ale na oficiálních turnajích musí být puk červený, oranžový či výrazně růžový. Tyto barvy puku totiž nejlépe kontrastují s většinou hracích ploch, tedy dnem většiny bazénů.



Obr. 17.: Příklady puků s kluznými destičkami – lisované (převzato z www.uwhstore.moresport.com) a šroubované (Pauky Pucks, Václav Paukner)

2.4.2. Tvar

Puk na podvodní hokej tvarem připomíná puk na lední hokej. Tvar puku pomáhá udržovat směr a minimalizuje chvění puku při jeho vystřelení. Jeho velikost je pouze o trochu větší než u puku na lední hokej, zato váhově je skoro 8 těžší než puk na lední hokej. Základní rozměr puku na podvodní hokej je 80 mm průměr a 30 mm výška (Obr. 18.; José a CMAS, 2018).



Obr. 18.: Rozměry puku

2.5. Pořizovací cena výbavy

Celková cena výbavy hráče podvodního hokeje se zvyšuje se zkušenostmi, a tedy náročností hráče na jednotlivé kusy výbavy (Tab. 1.). Začátečníci si snadno vystačí s maskou, šnorchem a ploutvemi zakoupenými v běžném obchodě s potápěčským vybavením. Rukavice i hokejku si pak zručnější hráč zvládne vyrobit sám podle návodů dostupných na internetu. Zkušenější hráči pak postupně výbavu obměňují za profesionálnější, a tedy i dražší kousky. K samotné ceně výrobku si většinou musí přičíst i poštovné, jelikož většina výrobců vybavení na podvodní hokej sídlí v zahraničí. Vhodnou příležitostí, kdy si výbavu vyzkoušet a případně i nakoupit bez poštovného jsou výjezdy na zahraniční turnaje v podvodním hokeji.

Vybavení	Varianta pro začátečníka (přibližná cena)	Varianta pro profesionála (přibližná cena)
Maska	základní, dobře padnoucí 500 Kč	nízko-objemová, s pevným popruhem 1000-2000 Kč
Šnorchl	základní 200-500 Kč	s chráničem úst 1 000 Kč
Ploutve	Plastové 800 Kč	celogumové, laminátové, karbonové 2000-8500 Kč
Čepičky	obyčejné bez popisu (např. Decathlon) 300 Kč	profi s potiskem čísla a loga klubu 1 000 Kč
Rukavice	vlastní výroba z pracovní rukavice a silikonu 150 Kč	zakázková výroba 1 000 Kč
Hokejky	vlastní výroba ze dřeva 200 Kč	plastové, 3D tisk 1000-2000Kč
Puk	(většinou bývá součástí výbavy klubu) 0 Kč	profi výroba 1000 Kč
Vložky do ploutví	staré ponožky 0 Kč	neoprenové špičky/ponožky 250-500Kč

Tab. 1.: Srovnání pořizovacích cen vybavení na podvodní hokej

3. Závěr

Podvodní hokej je dynamická týmová hra. Vybavení pro tuto hru je snadno dostupné a pořízení kompletního vybavení není nijak výjimečně cenově náročné. I když se oficiálně jedná o nekontaktní hru, nelze hrát podvodní hokej bez ochranných pomůcek (čepička, rukavice, chránič úst).

4. Použitá literatura

Dvořáková, Zuzana a Svozil Zbyněk. Potápění: základy potápění, výcvik a vybavení, potápěčské sporty. Praha: Grada, 2005. ISBN 80-247-1100-1.

Joao, José and CMAS Underwater Hockey Commission. Playing area and requirement, 11th Edition, Volume 1 (of 2). 2018. - <https://www.cmas.org/hockey/j>.

Joao, José and CMAS Underwater Hockey Commission. Underwater hockey rules of play, 11th Edition, Volume 2 (of 2). 2018. - <https://www.cmas.org/hockey/j>.

de Trébons, Thomas and CMAS Underwater Hockey Commission. Playing area and requirement, 11th Edition, Volume 1 (of 2). 2011. - <https://www.cmas.org/hockey/j>.

de Trébons, Thomas and CMAS Underwater Hockey Commission. Underwater hockey rules of play, 11th Edition, Volume 2 (of 2). 2011. - <https://www.cmas.org/hockey/j>.

Zajac, Martin. Freediving – vhodné vybavení a jak ho vybrat. Apneaman s.r.o. 2022. <https://www.apneaman.cz/cz/freediving/vhodne-vybaveni-a-jak-ho-vybrat>.